

TO：EPSON 愛用者

FROM：EPSON 客服中心

主題敘述：當面板出現 RAISE THE BOTH INK LEVERS 訊息如何排除？

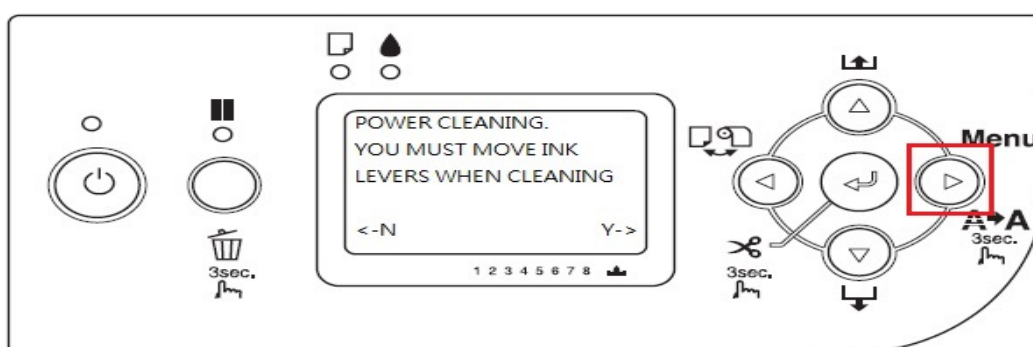
（適用大圖輸出機 PRO 7450 / 7800 / 7880 / 9450 / 9800 / 9880）

* 當機器連續清潔三次會跳出強加清潔(POWER CLEANING 訊息，當出現此訊息可選擇右鍵 Y 執行強力清潔，或者選擇左鍵 N 不執行。

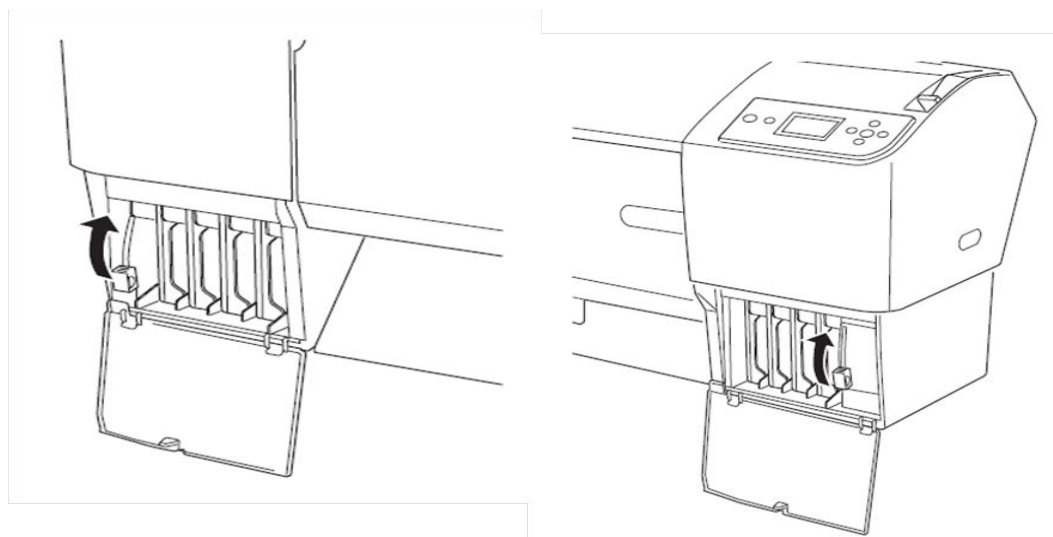
* 如果按到右鍵 Y 執行強力清潔，執行過程中不要把機器電源關閉或開啟機器上蓋，避免造成程序未完成，機器會再重新執行強力清潔，造成墨水耗損狀況。

步驟 1：當面板出現 RAISE THE BOTH INK LEVERS 訊息時，表示你已執行強力清潔的動作，且執行一段時間了，才會跳出此訊息，強力清潔畫面訊息，如下圖。

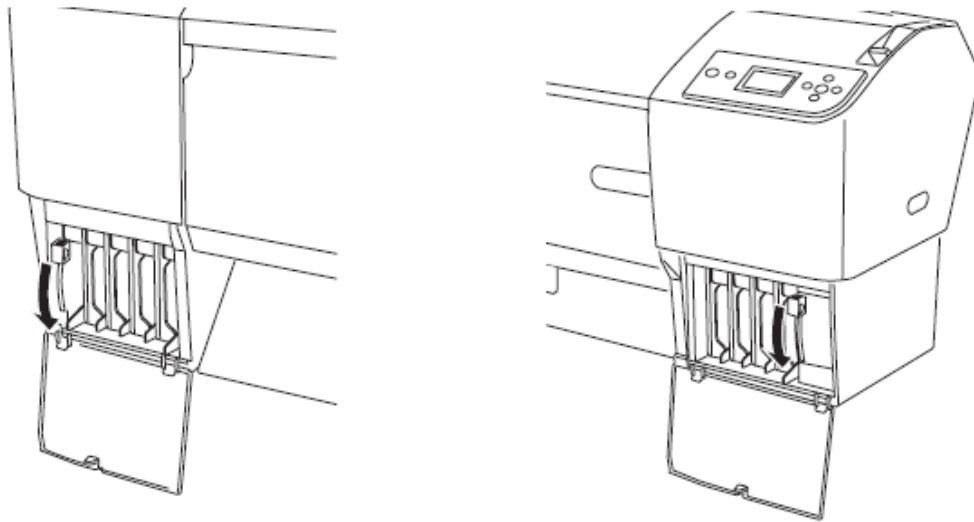
（大部分的使用者都是按到了右鍵(Y)，導致機器去執行此動作，建議執行此動作時，墨水和廢墨水收集盒的壽命要有一半以上。）



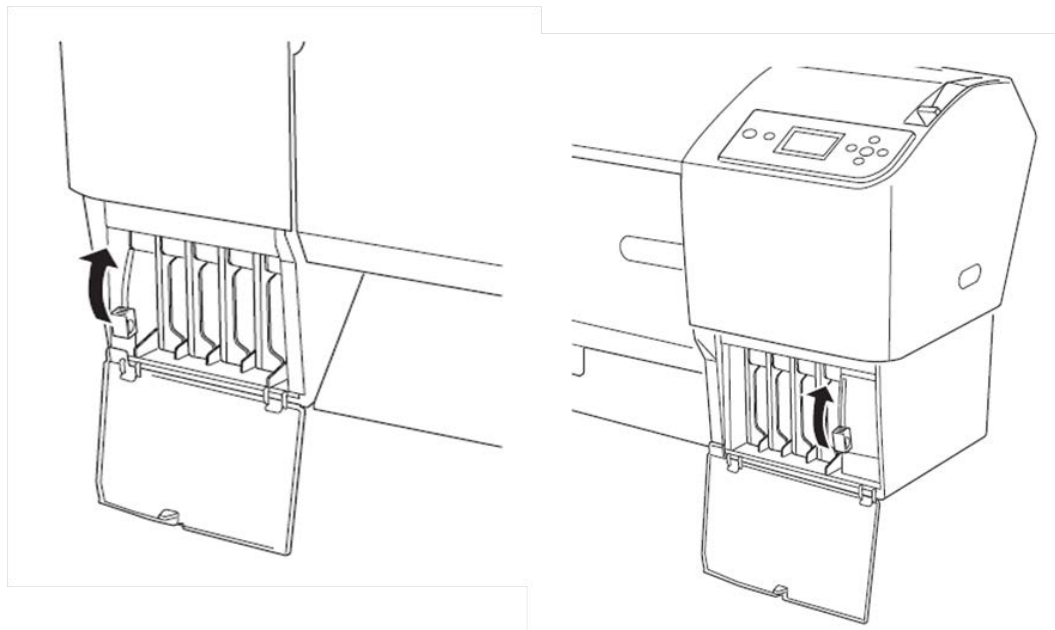
步驟 2：強力清潔執行後機器會開始清潔，且面板會出現了 Cleaning XX%，請稍後，機器執行清潔到一段時間時，面板會出現“RAISE THE BOTH INK LEVERS”，請將左右兩側的墨水拉桿向上推，如下圖。



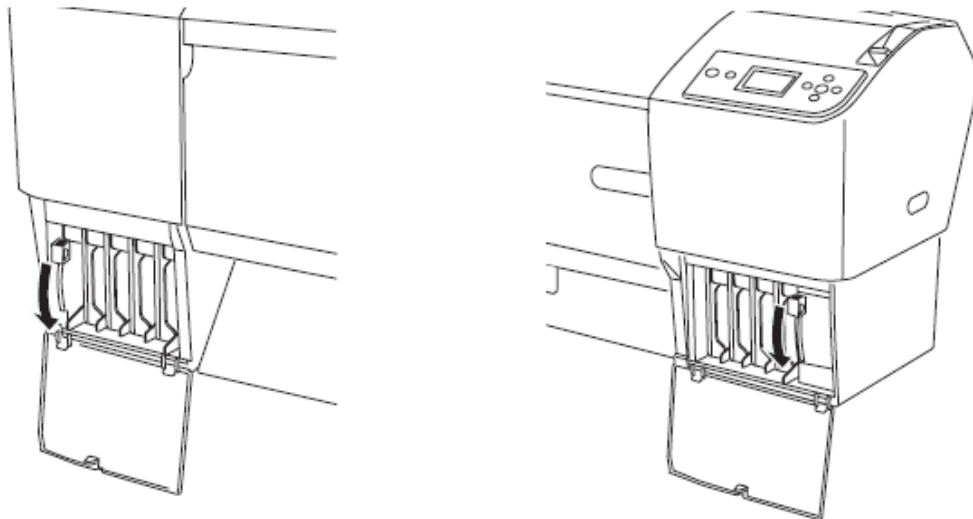
步驟 3：此時機器會在繼續執行清潔動作，面板一樣顯示 Cleaning XX% 的訊息，稍後機器會在出現“LOWER THE BOTH INK LEVERS”，請使用者將左右兩側的墨水拉桿向下推，如下圖。



步驟 4：機器一樣繼續清潔動作，面板一樣顯示 Cleaning XX% 的訊息，面板又會出現“RAISE THE BOTH INK LEVERS”，請將左右兩側的墨水拉桿向上推(第二次)，如下圖。



步驟 5：機器還是在執行清潔動作，一樣顯示 Cleaning XX% 的訊息，但此時 Cleaning XX% 應該顯示快完成階段，機器會在出現 “LOWER THE BOTH INK LEVERS”，請將左右兩側的墨水拉桿向下推(第二次)，如下圖。



步驟 6：上述步驟都執行完後，表示強力清潔已完成，此時機器的畫面就會回到就緒(Ready)的畫面，機器即可正常列印使用，如下圖。

